



**SOLUZIONI PER  
MOVIMENTAZIONI LINEARI  
DAL 1987**

**PRESENTAZIONE AZIENDALE**



MecVel Srl festeggia quest'anno i **35 anni** di attività! L'azienda nasce a Bologna nel 1987 e da allora è attiva nel settore dell'automazione lineare, il suo core business è la progettazione e la produzione di attuatori lineari elettrici e martinetti meccanici. Questi dispositivi elettromeccanici trasformano il moto rotatorio in un movimento lineare di spinta, tiro, sollevamento o posizionamento di carichi anche oltre le 20 tonnellate.

I prodotti MecVel hanno diversi vantaggi tra cui il funzionamento elettrico, che li colloca nell'ambito della **sostenibilità ambientale**, e la facilità di installazione. Inoltre grazie al nostro servizio di **customizzazione** ogni prodotto viene configurato in modo da adattarlo alle specifiche tecniche dell'applicazione cui è destinato, assicurando un funzionamento efficiente e duraturo.





## IN NUMERI

**Fondazione** ..... 10 Settembre 1987

**Stabilimento** ..... 2000 mq

**Staff** ..... 52

**Fatturato (2021)**..... ~ 12 milioni di euro (50% mercato Italia + 50% mercato estero)

**Produzione** ..... nel 2021 sono stati assemblati e venduti 62000 pezzi.  
Il 70% della produzione MecVel viene “modellata su misura” in base alle richieste specifiche del cliente in modo da adattarsi perfettamente all’applicazione.

**Certificazioni** ..... Sistema Gestione Qualità certificato come da norma UNI EN ISO 9001:2015 certificato da TÜV Italia Srl.

**Sostenibilità** ..... tutti i prodotti MecVel sono 100% elettrici e non prevedono l’uso di sostanze inquinanti per il loro funzionamento, che potrebbero contaminare l’ambiente di lavoro. Inoltre MecVel progetta da anni riducendo al minimo l’uso della plastica.

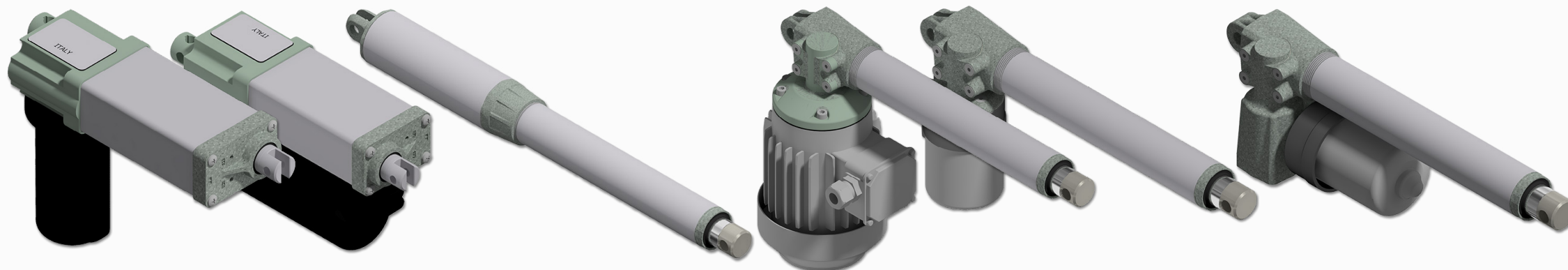
# SETTORI D'APPLICAZIONE

AGRICOLTURA .....	atomizzatori, nebulizzatori, macchine per la raccolta e sistemi d'irrigazione
AGV .....	veicoli a guida automatizzata per robotica, logistica, automotive e zootecnica
DIFESA .....	radar, container della protezione civile e shelter
ALIMENTARE .....	macchine per l'imbottigliamento e l'etichettatura, deviatori, estrusori, cambio formato, guida bordi e fine linea
INDUSTRIA PESANTE .....	acciaierie, impianti siderurgici e minerari, deviatori e nastri trasportatori
LEISURE .....	ruote panoramiche, sistemi d'oscuramento e teatri
MEDICALE .....	incubatrici, macchine per fisioterapia, ortopedia e riabilitazione, poltrone oftalmiche e dentistiche, sedie motorizzate, macchine radiologiche, montascale, tavoli operatori e veterinari
INDUSTRIA FARMACEUTICA .....	miscelatori e centrifughe
NAVALE .....	passerelle, portelli, porte stagne e tagliafuoco
PACKAGING .....	cambio formato, guida bordi e fine linea
LAVORAZIONE DELLA PLASTICA .....	film plastico, estrusori e presse
SETTORE FERROVIARIO .....	vagoni e scambi per binari
LAVORAZIONE MATERIE PRIME .....	forni per vetro/ceramica, macchine per la lavorazione e il taglio del legno/marmo
RICICLO .....	nastri trasportatori, presse e compattatori, cassonetti e contenitori per rifiuti
ENERGIE RINNOVABILI .....	pale eoliche, concentratori e inseguitori solari, dighe e sgrigliatori
IMPIANTI DI RISALITA E SISTEMI D'INNEVAMENTO ..	cannoni per abbattimento polveri e sparaneve
INDUSTRIA TESSILE E CARTARIA .....	cambio formato su macchine bobinatrici e avvolgitrici



# GAMMA

## ATTUATORI LINEARI ELETTRICI



**ALI1**

**ALI1-P**

**L02**

**ALI2**

**ALI2-P**

Fmax	1200 N
max speed	90 mm/s
motor	DC

Fmax	2500 N
max speed	16,5 mm/s
motor	DC

Fmax	2000 N
max speed	30 mm/s
motor	DC

Fmax	2500 N
max speed	110 mm/s
motor	AC/DC

Fmax	4200 N
max speed	30 mm/s
motor	DC



# GAMMA

## ATTUATORI LINEARI ELETTRICI



**L03**

**ALI3**

**ALI4**

**ALI4-P**

F <sub>max</sub>	5000 N
max speed	30 mm/s
motor	DC

F <sub>max</sub>	6000 N
max speed	16,5 mm/s
motor	AC/DC

F <sub>max</sub>	10000 N
max speed	100 mm/s
motor	AC/DC

F <sub>max</sub>	15000 N
max speed	48 mm/s
motor	AC/DC



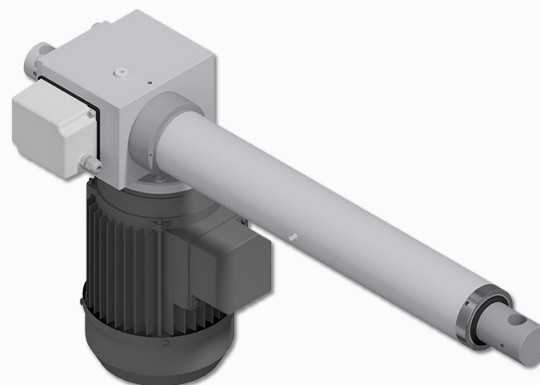
# GAMMA

## ATTUATORI LINEARI ELETTRICI



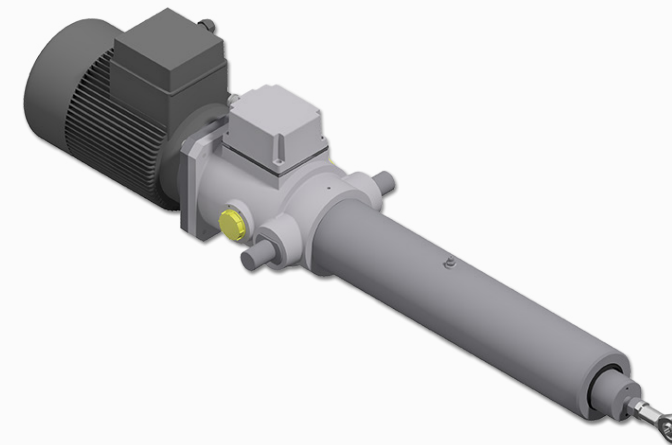
**ALI5**

F <sub>max</sub>	18000 N
max speed	113 mm/s
motor	AC



**AV3**

F <sub>max</sub>	25000 N
max speed	55 mm/s
motor	AC

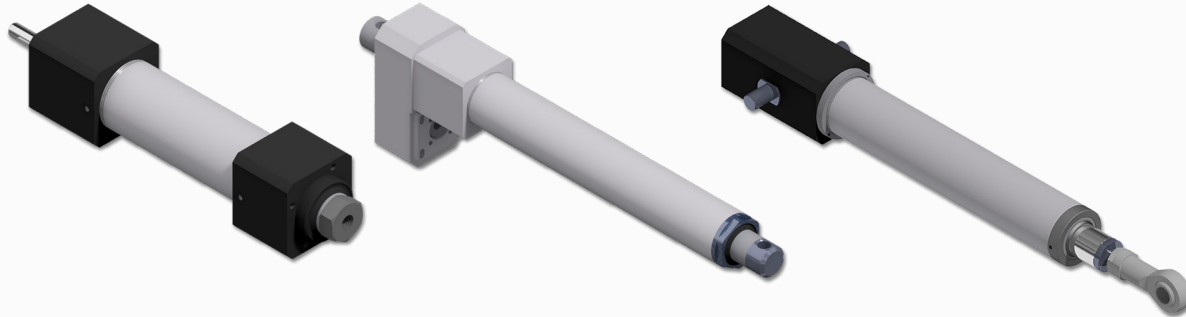


**EC**

F <sub>max</sub>	50000 N
max speed	230 mm/s
motor	AC



## SERIE SERVO AZIONAMENTI **AM**



Fmax: 15000 N  
Velocità max: 150 mm/s

3 modelli, ognuno con più taglie:

- **AM** con motore in linea
- **AM-P** con motore in parallelo
- **AM-X** perfetto per sostituire i cilindri pneumatici

Questi prodotti sono orientati alla servo-attuazione in quanto possono montare le ultime generazioni di motori servo, passo-passo e brushless.



## SERIE **HRS**



Fmax: 200 kN  
Velocità max: 65 mm/s  
Motore in corrente alternata

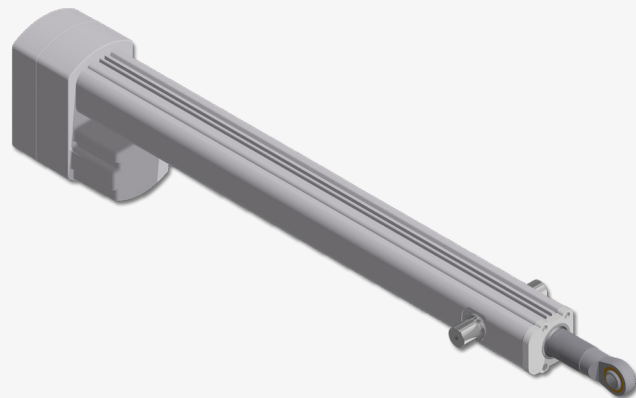
3 taglie (50 kN - 100 kN - 200 kN)

Ibridi tra attuatori lineari elettrici e martinetti che uniscono l'efficienza e la flessibilità degli uni all'alta capacità di carico e resistenza degli altri. Questa serie è stata progettata in particolare per l'industria pesante e le applicazioni gravose.



# HP5

## ATTUATORE LINEARE ELETTRICO



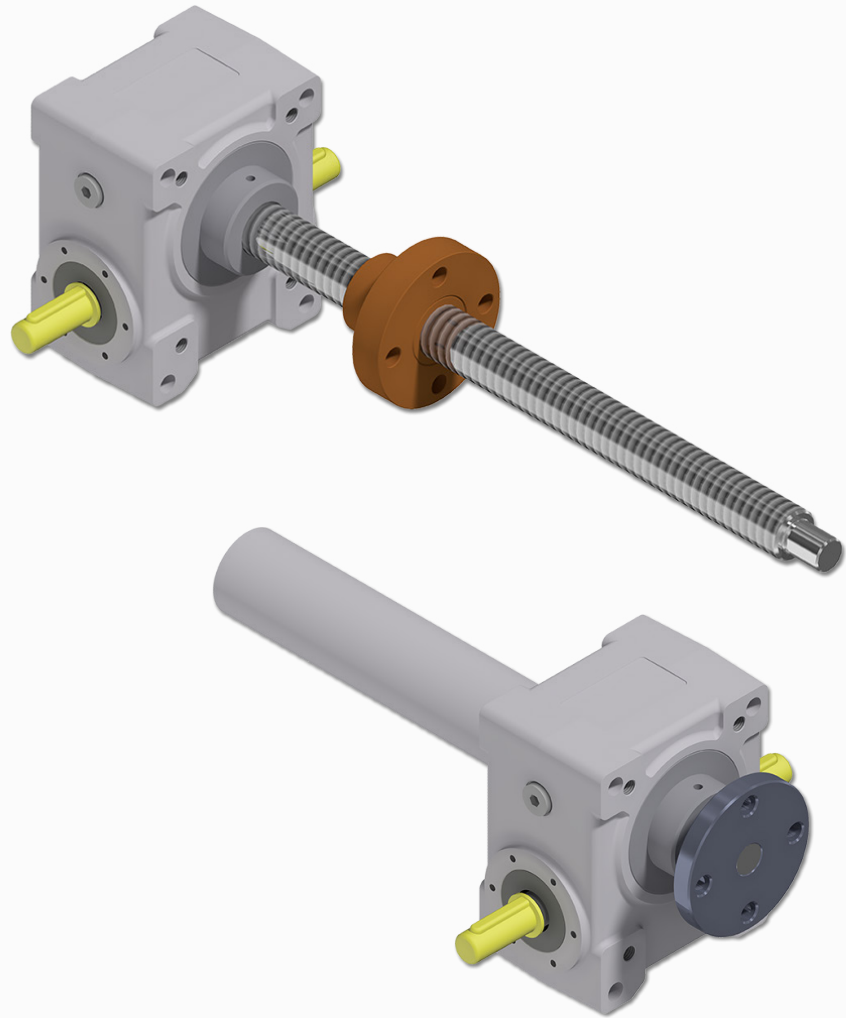
Fmax: 15000 N

Velocità max: 5,5 mm/s

Motore parallelo in corrente continua

Questo attuatore è stato sviluppato con l'obiettivo di realizzare un prodotto resistente, ad alte prestazioni e basso consumo. Ad esempio, con un carico dinamico di 15000 N, la velocità è al massimo 2 mm/s, mentre l'assorbimento elettrico sarà di soli 6 A. Queste prestazioni lo rendono un'ottimo prodotto anche per il **settore fotovoltaico**.





## MARTINETTI HR VITE ROTANTE

## MARTINETTI HT VITE TRASLANTE

6 taglie per modello ..... 5 kN - 10 kN - 25 kN  
50 kN - 100 kN - 200 kN

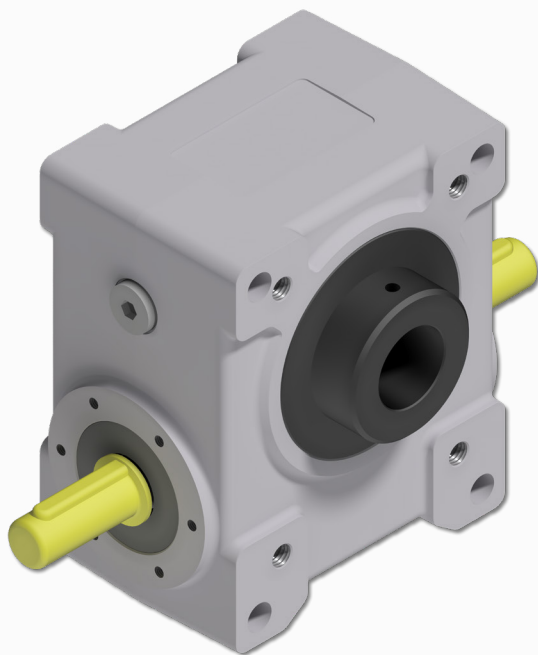
Vite (una per modello) ..... 18x4 - 20x4 - 30x6  
40x7 - 55x9 - 70x10

Rapp. riduzione fino a 10 kN ..... 1:4 - 1:10 - 1:16 - 1:30

Rapp. riduzione fino a 200 kN ..... 1:5 - 1:10 - 1:30



# RIDUTTORI KP IN STOCK



**Serie KR** ..... corsa di lavoro di 500 mm  
albero ingresso motore bisporgente  
chiocciola

**Serie KT** ..... vite lunga 1000 mm  
albero ingresso motore bisporgente

**4 taglie per modello** ..... 5 kN - 10 kN - 25 kN - 50 kN

**Vite (una per modello)** ..... 18x4 - 20x4 - 30x6 - 40x7

**2 rapporti di riduzione per modello** ..... 1:10 - 1:30



MecVel Technologies Private Limited è stata fondata a New Delhi nel 2017. Il processo di sviluppo e automazione industriale che il mercato Asiatico sta attraversando negli ultimi anni ha generato un grande fermento e in queste aree la richiesta per sistemi di trasmissione del moto, come di molti altri prodotti industriali, è in forte aumento. Nonostante gli anni di Covid, MecVel Technologies sta crescendo e sta diventando un punto di riferimento per i clienti sul territorio, sia per l'assistenza tecnica che commerciale.

Il core business è la commercializzazione di attuatori lineari elettrici e di martinetti meccanici. Questa gamma di prodotti viene completata da un'ampia selezione di motori e riduttori che MecVel Technology distribuisce fornendo soluzioni complete e performanti, grazie a una selezione di partners affermati e una solida rete di rapporti commerciali.

## LO STABILIMENTO DI PUNE

Lo stabilimento di Pune, fondato nel 2019, è grande 6000 mq, con un ampio magazzino per lo stoccaggio dei prodotti commerciali e in pronta consegna. La scelta di dedicare tanto spazio alla logistica permette di avere a stock grandi quantità, garantendo così prelievi immediati e brevissimi tempi di spedizione. L'altra ala dell'azienda è invece dedicata al reparto produttivo, dal montaggio al collaudo, all'assistenza post vendita fornita dallo staff di MecVel Technologies, che fin dal primo contatto con il cliente, lo segue in ogni fase di sviluppo del progetto.



---

**MecVel Srl**

Via Due Portoni, 23  
40132 Bologna - Italy  
T. +39 051 4143711  
info@mecvel.com  
www.mecvel.com